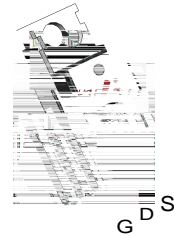


PĚŌ@æ } ^|ÁŌ } @æ } & ^ { ^ } cÁ T [ á^Á T U Ū Ø Ò V

- Í€XĐFH€€  
ÜöüçüþMÁÍÉI { çc^ ]ÈD O XóúÁMÁFEX
- F€€ÁÁCEçæ|æ } & @^ÁV^•c^á
- Ü^|æà|^Áæ } áÁŪ ~ \* ^ á
- Š^æáÈÁŌ!^^Ō^çá&^•ÁCEçæá|æà|^  
çÜ [ PŪÁŌ [ { ] |æ } cD

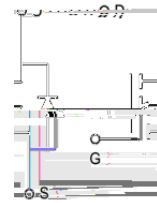


TO-220FB-3L





TO-263-2L

- Ú [ |cæà|^Á^~^á ] { ^ } cÁæ } áÁàæcc^i^Á ] [ , ^i^áÁ•^•c^ { •
- Ū^ } & @ : [ ] [ ~ •Á!^&cá-â&æcá [ }



PĚŌ@æ } ^|Á T U Ū Ø Ò V

 <p style="text-align: center;">PŸHH€ÍÁ ŸŸŸŸŸRY Y ÁŌ</p>	 <p style="text-align: center;">PŸHH€ÍÁ ŸŸŸŸŸRY Y ÁŌÁ</p>	<p>Úæ&amp;\æ*^ÁŌ [ á^Á ÚKÁVUĚGG€ØÓĚHŠÁ</p> <p>Öæc^ÁŌ [ á^Á ŸŸŸŸŸÁ Y Á</p>	<p>ÓKÁVUĚGÎĚGŠÁ</p> <p>Œ••^ { à ^Á T æc^iæ Á ŌKŠ^æáÁŌ!^^</p>
---	--	---	--

P [ c^KÁPWCEŸŸQÁ|^æáÈ-!^^Á ]! [ á~ &c•Á& [ ] cæá } Á { [ |áá } \*Á& [ ] [ ~ } á•Dáá^æccæ&@Á { æc^!ææ|•Áæ } áÁF€€ÁÁ { æcc^Ácá } Á ] |æc^ÁV^! { áÈÁ  
Pæccá [ ] Á-á } á•@L , @á&@Áæ!^Á~||^Á& [ ] |ææ } cÁ , áç@ÁŪ [ PŪÈÁPWCEŸŸQÁ|^æáÈ-!^^Á ]! [ á~ &c•Á { ^^cÁ [ !Á^ç&^^áÁç@^Á|^æáÈŌ!^^Á!^~á!^ÈÁ  
{ ^ } c^Á [ -ÁQŪŌĐRŌŌŌŌÁRĚŪVŌĚ€€Á- [ !Á T ŪŠÁ&|æ••á-â&æcá [ ] ÁæcÁ|^æáÈ-!^^Á ] ^æ VÁ!^~ [ , Ác^ { ] ^!æc^!^ÈÁPWCEŸŸQÁ|^æáÈ-!^^Á } ^•Á%Ō!^^ } +Á  
c [ Á { ^æ } Á|^æáÈ-!^^ÁçÜ [ PŪÁ& [ { ] |ææ } cDÁæ } áÁ@æ [ \*^ } Á-!^^ÁçŌ!Á [ !ÁŌ!Áá [ ^•Á ] [ cÁ^ç&^^áÁJ€€ ] ] { Áá^Á , ^á\* @cÁá } Á@ [ { [ \*^ } ^ [ ~ •Á  
{ æc^iææ|ææ } áÁç [ cæ|Á [ -ÁŌ!Áæ } áÁŌ!Áá [ ^•Á ] [ cÁ^ç&^^áÁFÍ€€ ] ] { Áá^Á , ^á\* @cDÉÁ

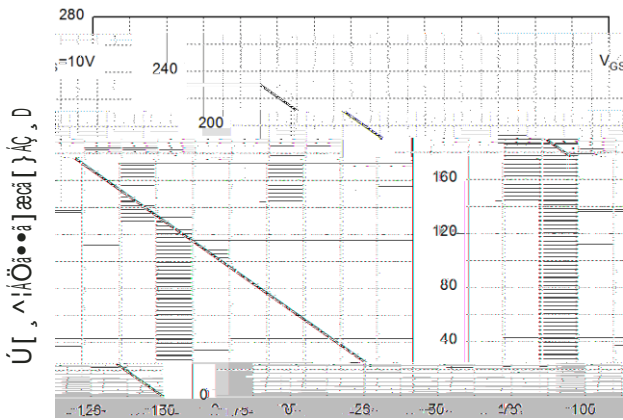
PWCEŸŸQÁ!^•^!ç^•Áç@^Á!á\* @cÁ [ Á { æ\^Á&@æ } \*^ÉÁ& [ !|^&cá [ ] •ÉÁ^ } @æ } & ^ { ^ } c•ÉÁ [ [ áá-â&æcá [ ] •ÉÁæ } áÁá { ]! [ ç^ { ^ } c^Áç [ Áç@á•Á ]!ÁÈ  
[ á~ &cÁæ } áĐ [ !Áç [ Áç@á•Áá [ & { ^ } cÁæcÁæ } ^Ácá { ^Á , áç@ [ ~cÁ ] [ cÁ&^È



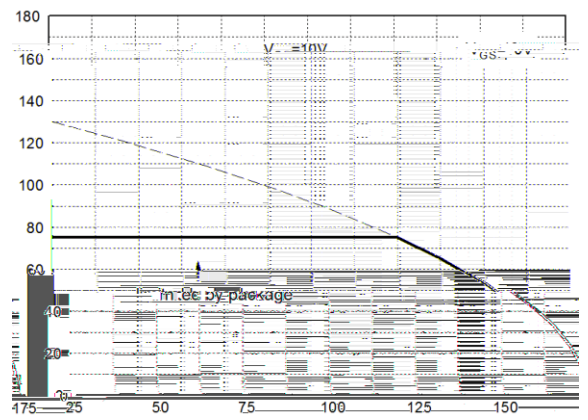
	çV&MG í Ô ÁW}   ^••ÁUc@^! , ä•^ÁP [c^ädÁ		



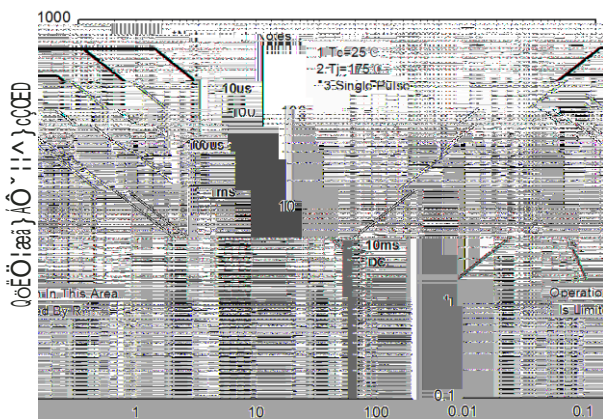




V&EÖæ•^AV^ { ]^!æc~!^Ç DÁ

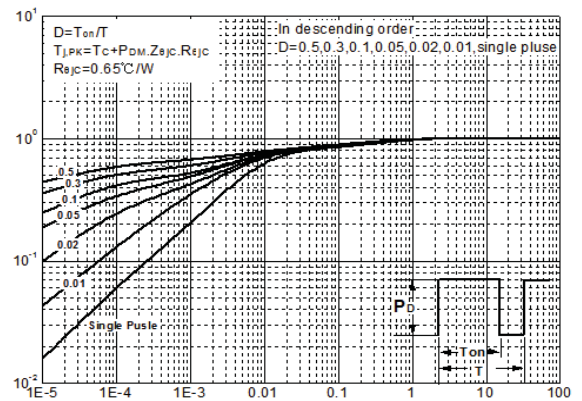


Á Á V&EÖæ•^AV^ { ]^!æc~!^Ç DÁ

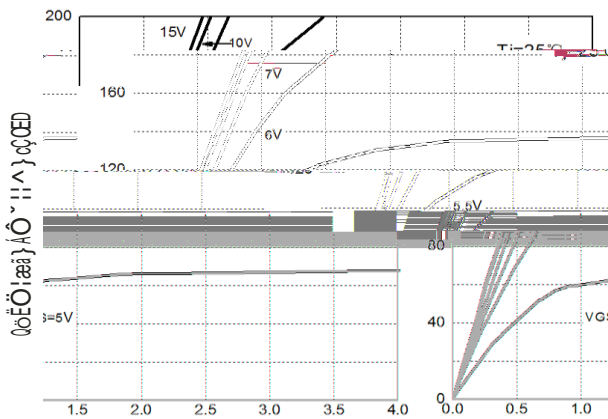


XöüEÖ!æä}ËÜ [ ~!&^AX [ |cæ\*^ÇXDÁ Á

ZÁ b&Á P [! { æj: ^áV!æ } •j^ } çÁ  
V@^! { æjÁ Ç [ ] ^æ } &^Á

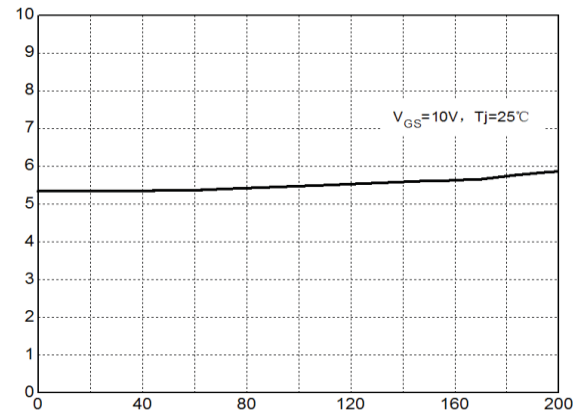


Maximum Effective Transient Thermal Impedance, Junction-to-Case

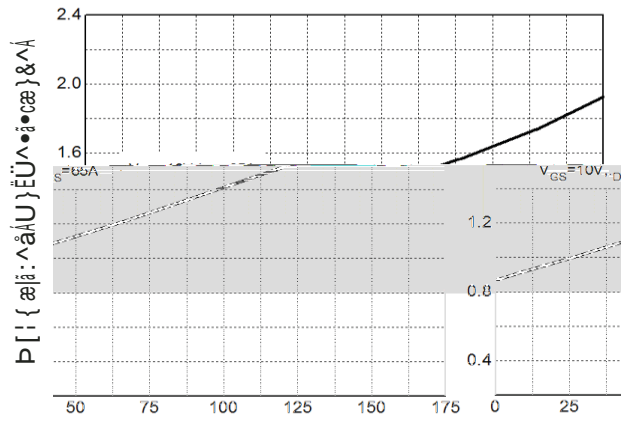


XöüEÖ!æä}ËÜ [ ~!&^AX [ |cæ\*^ÇXDÁ

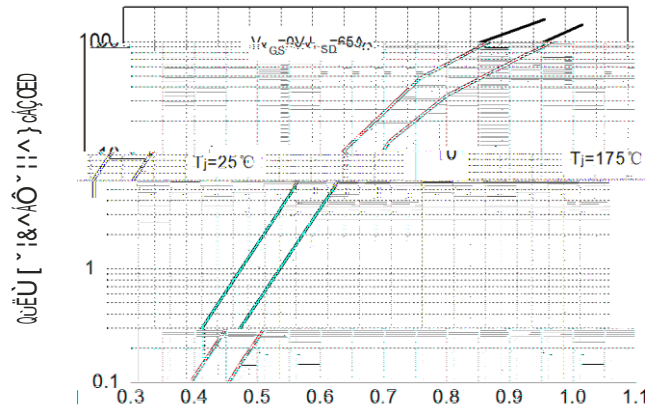
ÜöüüüEÜPËÜ^•j^æ } &^Ç { DÁ



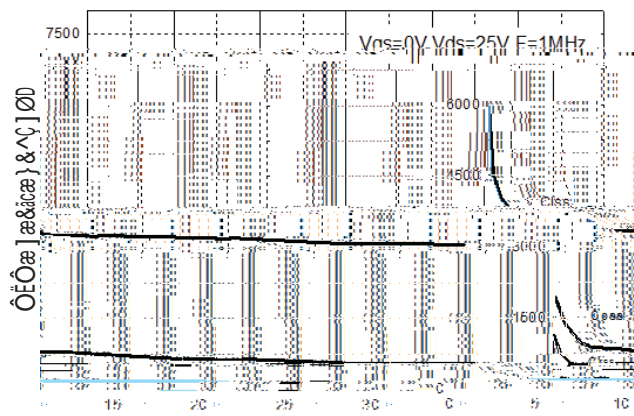
QöEÖ!æä}ËÜ [ ~!&^ÇXDÁ



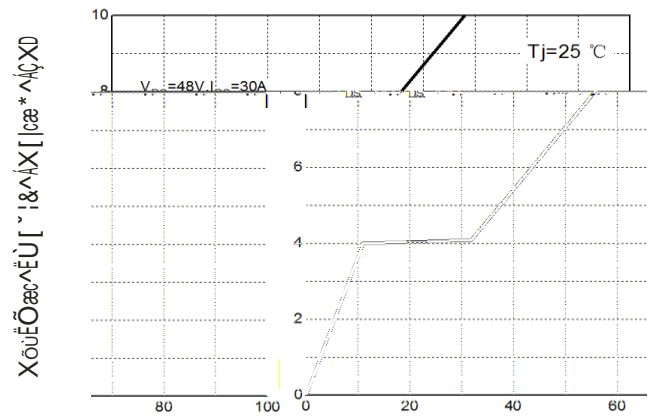
Drain-Source Voltage ( $V_{DS}$ ) vs. Power (P) at  $I_{DS} = 5A$ ,  $V_{GS} = 10V$



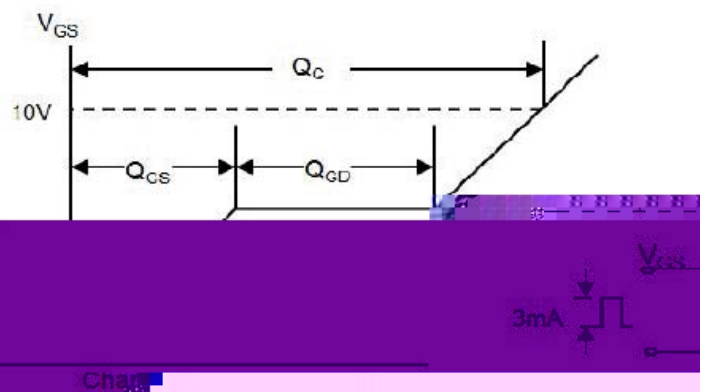
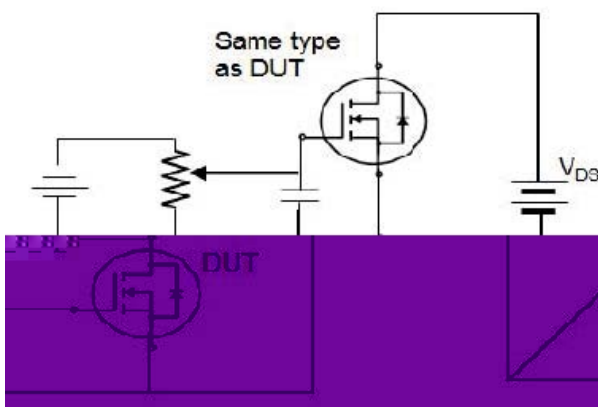
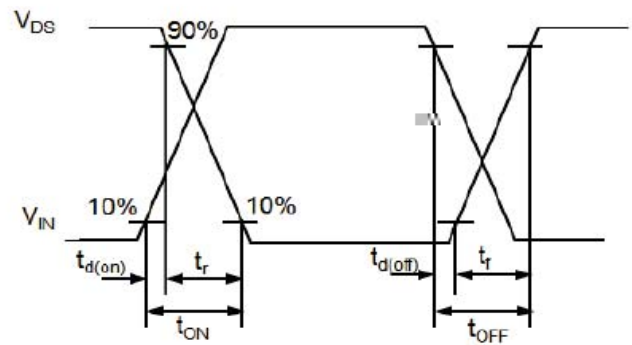
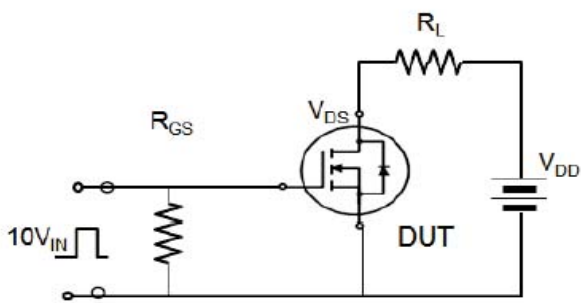
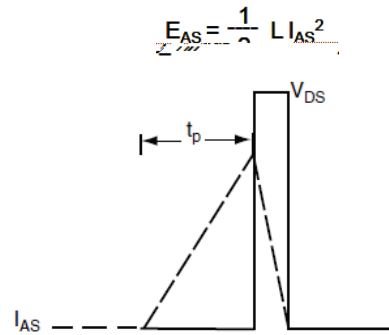
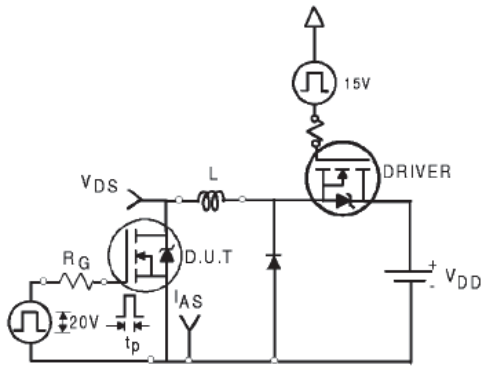
Drain-Source Current ( $I_{DS}$ ) vs. Drain-Source Voltage ( $V_{DS}$ ) at  $V_{GS} = 10V$ ,  $V_{DS} = 65V$



Switching Characteristics Waveform



Thermal Resistance ( $R_{\theta}$ ) vs. Junction Temperature ( $T_J$ ) at  $V_{DS} = 48V$ ,  $I_{DS} = 30A$



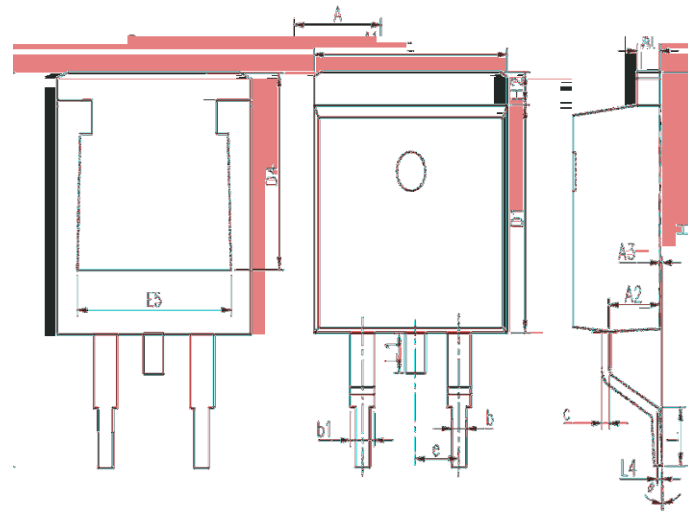
---

VUĒGG€ØÓĒŠĀ	V~ā^Ā	Í€Ā

ÔUTTUĒĀÔQTÔĒÛQUĒÛĀ

ÛÿTÓUŠĀ	{ { Ā		
	TQĒĀ	ĒUTĀ	TĒYĀ
ĒĒĀ	Ñ		

VUĚĜĪĤĚĜŠĀ	V~ā^Λ	ÍĚĀ
------------	-------	-----



ÔÛΤΤÛΡΆÔÏΤÔΡÛÏÛÛÛ

ÛÛΤΤÛŠĀ	ζ ζ Ā		
	ΤÏΡĀ	ΡÛΤĀ	ΤÏÝĀ
ÏĀ	ÍĚĪĀ	ÍĚÍĀ	ÍĚÏĀ
ÏĚĀ	FĚĜĀ	FĚĜĪĀ	FĚÏĜĀ
ÏĚĜĀ	GĚÏĴĀ	GĚÏĴĀ	GĚÏĴĀ
ÏĚĤĀ	ĚĀ	ĚĚFHĀ	ĚĚĜĪĀ
āĀ	ĚĚÏĀ	ĚĚÏĚĀ	ĚĚÏĴĀ
āĚĀ	FĚÏĪĀ	FĚĜĪĀ	FĚÏĪĀ
&Ā	ĚĚĤĀ	ĚĚĤĪĀ	ĚĚÏĤĀ
ÏĚĚĀ	ÏĚÏĀ	ÏĚÏĀ	ÏĚÏĴĀ
ÏĪĀ	ÏĚÏĀ	ĚĀ	ĚĀ
ÏĀ	JĚÏĪĀ	FĚĚÏĪĀ	FĚĚĤĪĀ
ÏĪĀ	ÏĚĚÏĀ	ĚĀ	ĚĀ
^Ā	ĜĚÏĪĀÔÛÔĀ		
ĤĀ	FĪĚÏĀ	FĪĚĚĀ	FĪĚÏĀ
ĤĜĀ	FĚĚÏĀ	FĚĜĪĀ	FĚÏĪĀ
ŠĀ	GĀ	GĚĤĀ	GĚÏĀ
ŠĚĀ	FĚÏĀ	FĚÏĪĀ	FĚÏĀ
ŠĪĀ	ĚĚĜĪĀÔÛÔĀ		
Ā	Ě»Ā	Í»Ā	J»Ā



---

V^ { ]^!æc~!^Á { ä}ÁÇV• {i}DÁ  
V^ { ]^!æc~!^Á { æøÁÇV• {æøDÁ  
Vä { ^ÁÇV• { ä}Ác[ÁV• { æøDÁÇc-DÁ

F€€Á»ÔÁ  
Fí€Á»ÔÁ  
î€ÉFG€Á•^&[ }ä•

Fí€Á»ÔÁ  
G€€Á»ÔÁî€ÉFG€Á•

Væà|ΛFÈÛ}ÚàÁÒ~c^&ci&ÁÚ! [&^••Á. ÁÔ|æ••â-â&æcá [ }ÁV^ { ] ^!æc~!^•ÁÇV&DÁ

GÉÍÁ { { Á	GHÍÁ»ÔÁ	GGÉÁ»ÔÁ
~GÉÍÁ { { Á	GGÉÁ»ÔÁ	GGÉÁ»ÔÁ

Væà|ΛGÈÚàÈ-!^ÁÚ! [&^••Á. ÁÔ|æ••â-â&æcá [ }ÁV^ { ] ^!æc~!^•ÁÇV&DÁ

ŁFÈÎÁ { { Á	GÎÉÁ»ÔÁ	GÎÉÁ»ÔÁ	GÎÉÁ»ÔÁ
FÈÎÁ { { Á. ÁGÈÍÁ { { Á	GÎÉÁ»ÔÁ	GÎÉÁ»ÔÁ	GÍÍÁ»ÔÁ
GÈÍÁ { { Á	GÍÍÁ»ÔÁ	GÍÍÁ»ÔÁ	GÍÍÁ»ÔÁ

ÛUŠÖÖÛCEÓŠQVYÁ	RÒUÖEGGÉÁÓFEGÁ	ÍÁÛ^&ÉÁGÍÍ°ÔÁ
PVÜÓÁ	RÒUÖEGGÉÁCFEÍÁ	FÍÏP!•DÍ€€P!•DÍ€€P!•È ÁÔ
ÚÓVÁ	RÒUÖEGGÉÁCFEGÁ	È Á °ÔÁ
VÓVÁ	RÒUÖEGGÉÁCFEÍÁ	Í€ÁÔ^& ^•ÉÁÈÍÍ°ÔdFÍ€°ÔÁ

Y [|!á , ãâ^ÁÛæ|•^æ}áÁÛ^!çã&^KÁ•æ|^•O@^ { ^çæÈ& [ {  
V^&@}ã&æ|ÁÛ~ ] ] [ !çK^&@} [ [ [ \*^O@^ { ^çæÈ& [ {  
Ýãæ}ÁP~æ^ã Tã&Á [ ^|^&c! [ ] ã&•ÁÔ [ ÉÉÁŠcãÈ  
P [ È ] ÚG ] È Û @æ } \*ãáÜ [ çãÈÓ&ç ] [ { ã&Áæ } áÁV^&@ } [ [ [ \*ã&æ|ÁÔ^ç^ | [ ] { ^ } cÁZ [ ] ^ÈÝãæ } ÈÔ@ã } æ  
VÓŠKÁÇ ] ÍÈ€GJDÁ ] ÍÍÍÍÍÍÍÍ  
ØCEYKÁÇ ] ÍÈ€GJDÁ ] ÍÍÍÍÍÍÍÍ  
ÒÈ { çã|KÁ•æ|^•O@^ { ^çæÈ& [ {  
Y^àÁ } ^çKÁ , , , È@^ { ^çæÈ& [ {